

Technisches Datenblatt



Produktmerkmale

Glühplatten-Herd Gas 3x Brenner ohne Unterbauten

Modell	SAP -Code	00018736
---------------	------------------	----------



- Gerätetyp: Gasgerät
- Stromverbrauch der Zone 1 [KW]: 4
- Stromverbrauch der Zone 2 [KW]: 8,5
- Stromverbrauch der Zone 3 [KW]: 6,6
- Zündung: Piezo
- Schutz der Kontrollen: IPX4
- Material: AISI 304 obere Platte und Umhüllung

SAP -Code	00018736	Art des Gas	Erdgas, Propan Butan
Netzbreite [MM]	800	Anzahl der Zonen	3
Nettentiefe [MM]	700	Stromverbrauch der Zone 1 [KW]	4
Nettohöhe [MM]	330	Stromverbrauch der Zone 2 [KW]	8,5
Nettogewicht / kg]	79.00	Stromverbrauch der Zone 3 [KW]	6,6
Stromgas [KW]	19.100	Feste obere Abmessungen [mm x mm]	370 x 545

Technisches Datenblatt



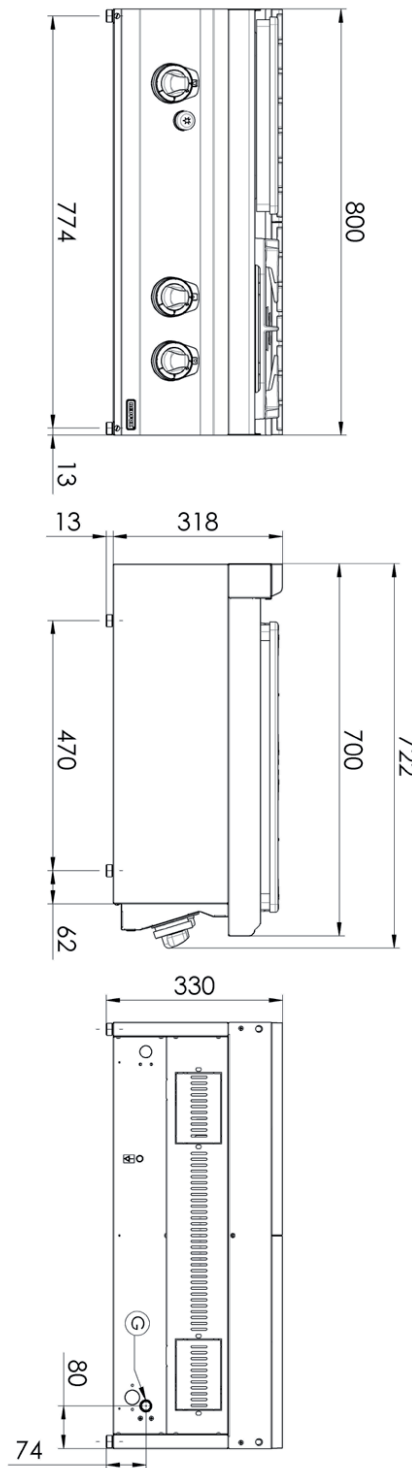
Technische Zeichnung

Glühplatten-Herd Gas 3x Brenner ohne Unterbauten

Modell

SAP -Code

00018736



Glühplatten-Herd Gas 3x Brenner ohne Unterbauten

Modell

SAP -Code

00018736

1. SAP -Code:

00018736

2. Netzbreite [MM]:

800

3. Nettentiefe [MM]:

700

4. Nettohöhe [MM]:

330

5. Nettogewicht / kg]:

79.00

6. Bruttobreite [MM]:

860

7. Grobtiefe [MM]:

820

8. Bruttohöhe [MM]:

494

9. Bruttogewicht [kg]:

79.00

10. Gerätetyp:

Gasgerät

11. Konstruktionstyp des Geräts:

Tischgerät

12. Stromgas [KW]:

19.100

13. Zündung:

Piezo

14. Art des Gas:

Erdgas, Propan Butan

15. Schutz der Kontrollen:

IPX4

16. Die Außenfarbe des Geräts:

Edelstahl

17. Material:

AISI 304 obere Platte und Umhüllung

18. Arbeitsplatztyp:

Eingepresst - komfortable Wartung und Reinigung

19. Arbeitsplatzmaterial:

AISI 304

20. Dicke der Arbeitsplatte [MM]:

1.20

21. Anzahl der Zonen:

3

22. Stromverbrauch der Zone 1 [KW]:

4

23. Stromverbrauch der Zone 2 [KW]:

8,5

24. Stromverbrauch der Zone 3 [KW]:

6,6

25. Sicherheits -Thermoelement:

Ja

26. Anzahl der Brenner/heißen Teller:

3

27. Art der Gaskochzonen:

Grillplatte + klassisch

28. Brennertyp:

Messing, zerlegbar

Glühplatten-Herd Gas 3x Brenner ohne Unterbauten

Modell

SAP -Code

00018736

29. Feste obere Abmessungen [mm x mm]:

370 x 545

31. Solide obere Zündung:

Piezo + Dauerflamme

30. Festes oberes Material:

Chrom-Molybdän

32. Anschluss an ein Kugelventil:

1/2